

INSTRUKCJA OBSŁUGI

PODNOŚNIK PNEUMATYCZNY

PP-3 MAREK



Pneumatyczny podnośnik samochodowy PP-3 MAREK

Numer seryjny

Data produkcji

PRODUCENT

UNI-TROL Sp. z o.o.

ul. Estrady 56, 01-932 Warszawa

tel./fax (22) 834-90-13...14, (22) 817-94-22

NIP 527-020-52-46

AUTORYZOWANE CENTRUM SERWISOWE

UNI-TROL Sp. z o.o. - SERWIS

ul. Estrady 56, 01-932 Warszawa

tel./fax (22) 834-90-13...14, (22) 817-94-22 **[wew. 134]**

serwis@unitrol.pl

Producent zastrzega sobie prawo wprowadzania zmian udoskonalających pracę urządzenia bez konieczności nanoszenia poprawek w niniejszej instrukcji.

SPIS TREŚCI

| | |
|---------------------------------------|----|
| INFORMACJE OGÓLNE..... | 4 |
| DANE TECHNICZNE | 4 |
| ZASADY BEZPIECZEŃSTWA..... | 4 |
| INSTALOWANIE PODNOŚNIKA..... | 6 |
| ELEMENTY STEROWANIA PODNOŚNIKIEM..... | 6 |
| PODNOSZENIE SAMOCHODU..... | 8 |
| DEKLARACJA ZGODNOŚCI..... | 9 |
| WARUNKI GWARANCJI..... | 11 |
| KARTA GWARANCYJNA..... | 12 |

INFORMACJE OGÓLNE

Podnośnik PP-3 został zaprojektowany do punktowego unoszenia samochodów osobowych i dostawczych w celu montażu lub demontażu kół. Każde inne użycie jest niewłaściwe i dlatego zakazane.

Rozpoczęcie jakiegokolwiek pracy z podnośnikiem PP-3 powinno być poprzedzone uważnym przeczytaniem i zrozumieniem niniejszej instrukcji.

Producent i sprzedawca nie są odpowiedzialni za jakiegokolwiek obrażenia osób lub uszkodzenia urządzenia przy niewłaściwym jego użytkowaniu.

Niniejsza instrukcja powinna być tak przechowywana, aby można było niezwłocznie z niej skorzystać w trakcie obsługi podnośnika PP-3.

DANE TECHNICZNE

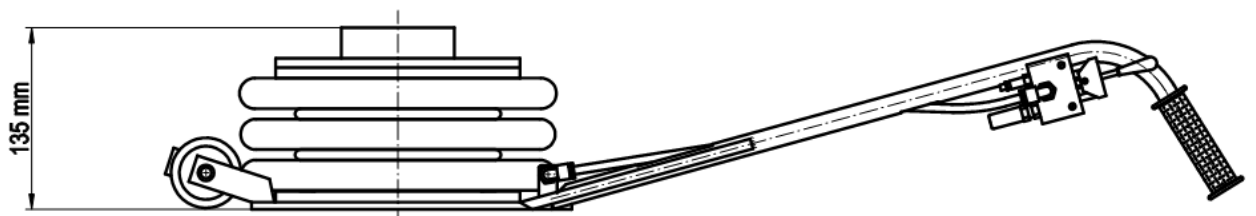
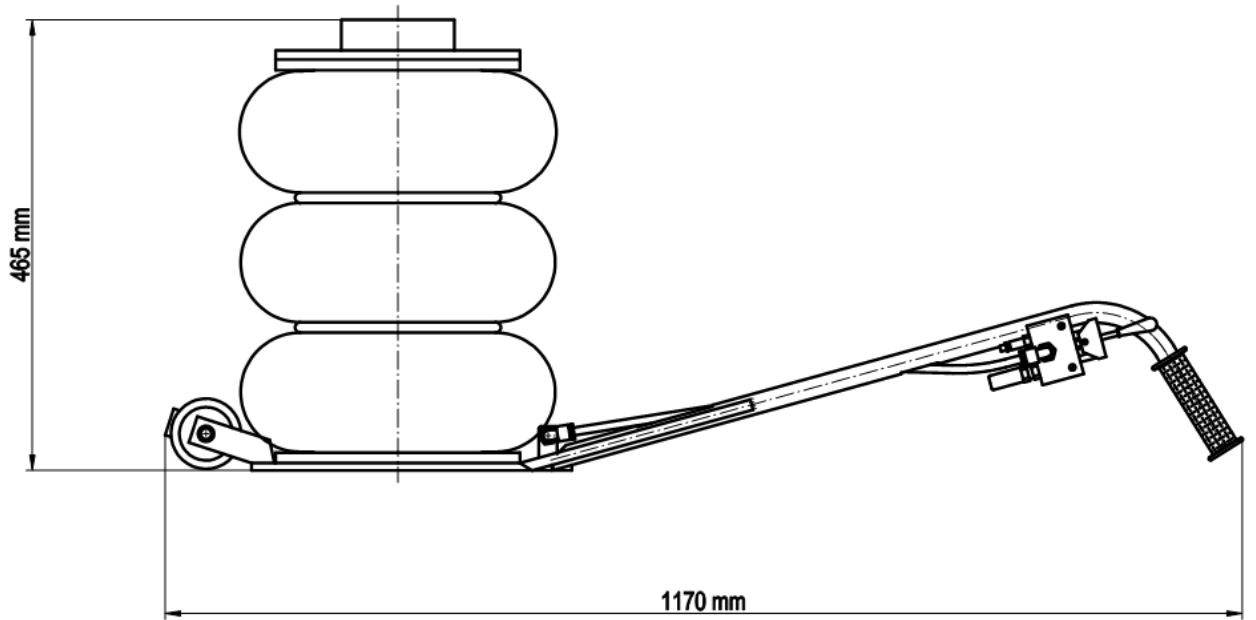
| | |
|------------------------------|----------------------|
| Nośność: | 3500 kg |
| Wysokość w stanie spoczynku: | 135 mm |
| Wysokość podnoszenia: | 465 mm |
| Waga: | 25 kg |
| Zasilanie pneumatyczne: | 8-10 bar |
| Ciśnienie robocze: | do 8 bar |
| Zakres temperatury pracy: | - od -5° C do +40° C |

ZASADY BEZPIECZEŃSTWA

PODNOŚNIK POWINIEN BYĆ EKSPLOATOWANY WYŁĄCZNIE PRZEZ PERSONEL SPECJALNIE PRZESZKOLONY I POSIADAJĄCY UPRAWNIENIA WEWNĘTRZNE

KAŻDA NIEUPRAWNIONA ZMIANA LUB MODYFIKACJA KONSTRUKCYJNA PODNOŚNIKA, SZCZEGÓLNICZIE SYSTEMU PNEUMATYCZNEGO I ZABEZPIECZEŃ, ZWALNIA PRODUCENTA I SPRZEDAWCĘ OD WSZELKIEJ ODPOWIEDZIALNOŚCI

W CZASIE UŻYTKOWANIA PODNOŚNIKA NALEŻY BEZWZGLĘDNICZNIE PRZESTRZEGAĆ WSZYSTKICH ZALECEŃ DOTYCZĄCYCH BEZPIECZNEJ EKSPLOATACJI URZĄDZENIA WYSZCZEGÓLNIONYCH W NINIEJSZEJ INSTRUKCJI



INSTALOWANIE PODNOŚNIKA

UWAGA!

PODNOSZENIE SAMOCHODU przy pomocy podnośnika PP-3 może odbywać się tylko na twardym i wypoziomowanym podłożu, ponieważ nierówność i pochyłość podłoża mogą być przyczyną zsunięcia się samochodu z podnośnika

- Podłączyć sprężone powietrze do końcówki rozdzielacza powietrza za pomocą węża o nominalnym ciśnieniu roboczym 16 barów, zakończonego końcówką szybkomocującą (wąż przyłączeniowy nie znajduje się na wyposażeniu podnośnika)
- Sieć sprężonego powietrza powinna być wyposażona w filtr-odwadniacz, zainstalowany bezpośrednio przed węzłem zasilającym podnośnik.

ELEMENTY STEROWANIA PODNOŚNIKIEM

Podnoszeniem i opuszczaniem korony podnośnika steruje się za pomocą dźwigni rozdzielacza powietrza, umieszczonego przy rękojeści dyszla.

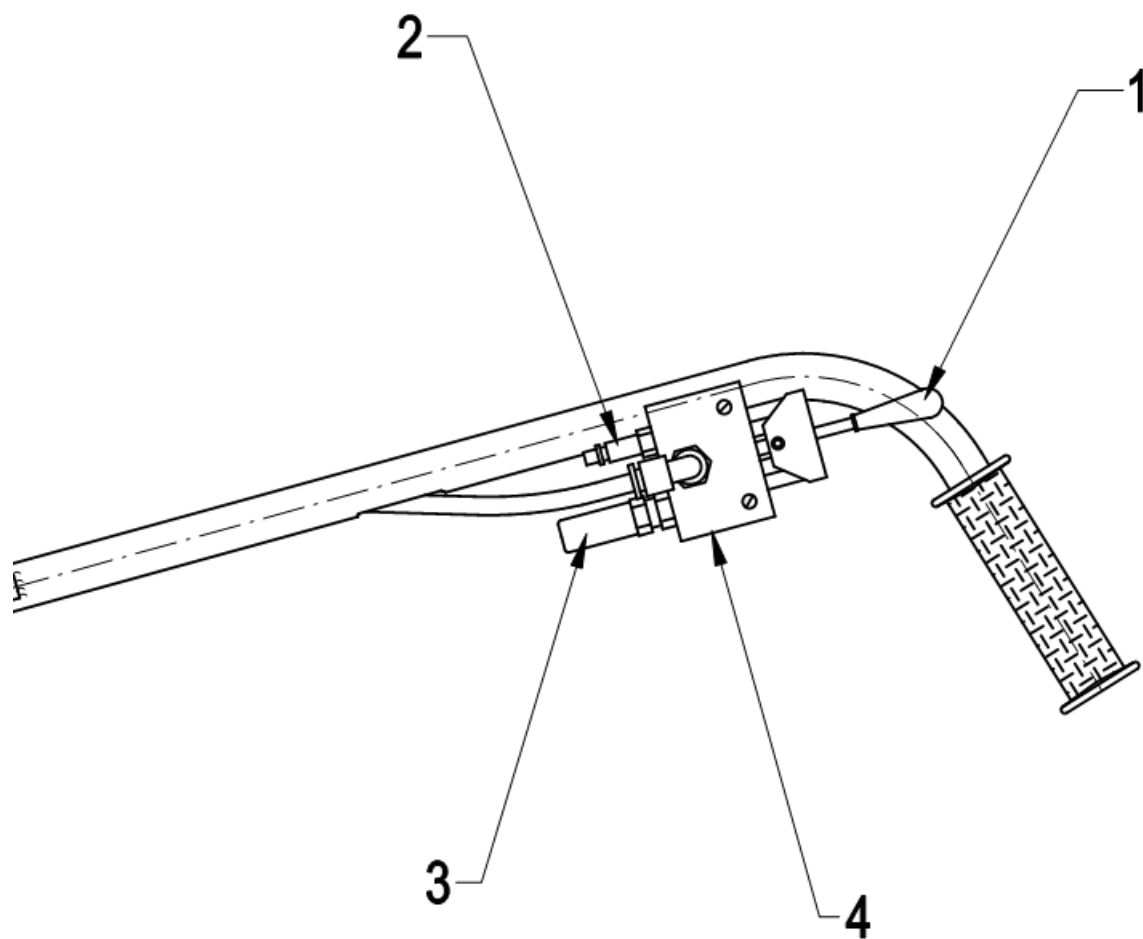
W położeniu neutralnym (swobodnym) dźwigni dopływ i wypływ powietrza jest zamknięty.

Odchylenie dźwigni w górę (w kierunku końcówki węża) powoduje podnoszenie się korony podnośnika.

Swobodne puszczenie dźwigni zatrzymuje podnośnik na osiągniętej wysokości.

Odchylenie dźwigni w dół (w kierunku zaworu bezpieczeństwa) powoduje opuszczanie korony.

Elementy sterowania podnośnikiem



1. Dźwignia sterująca
2. Końcówka do przyłączenia węża
3. Zawór bezpieczeństwa
4. Rozdzielacz powietrza

PODNOSZENIE SAMOCHODU

UWAGA!

ZABEZPIECZYĆ POJAZD PRZED PRZETACZANIEM SIĘ (ZACIĄGNĄC HAMULEC RĘCZNY, PODŁOŻYĆ KLOCKI POD KOŁA NIEPODNO SZONE)

W PODNOSZONYM SAMOCHODZIE NIE MOGĄ ZNAJDOWAĆ SIĘ ŻEDNE OSOBY, ZAŚ OSOBY POSTRONNE POWINNY ZNAJDOWAĆ SIĘ W BEZPIECZNEJ ODLEGŁOŚCI OD PODNOŚNIKA I OBSŁUGIWANEGO SAMOCHODU

Podsunać podnośnik pod podwozie samochodu. Wybierać punkty podparcia zalecane w instrukcji obsługi danego pojazdu.
Odchylić dźwignię sterującą w górę i trzymać do momentu oderwania się żadanego koła od podłoża.

UWAGA!

ZABEZPIECZYĆ SAMOCHÓD PRZED ZSUNIĘCIEM SIĘ Z PODNOŚNIKA, PODSTAWIAJĄC POD ELEMENTY PODWOZIA KOBYŁKI LUB KLOCKI

ZABRANIA SIĘ WYKONYWANIA JAKIKOLWIEK PRAC POD PODNIESIONYM SAMOCHODEM

Po dokonaniu czynności naprawczych usunąć podporę zabezpieczającą spod samochodu i odchylić dźwignię sterującą w dół, trzymając ją w tej pozycji aż do momentu, gdy samochód oprze się kołami o podłoże.

UNI -TROL®

Zakład Produkcyjny i Salon Sprzedaży

UNI – TROL Sp. z o.o.

ul. Estrady 56, 01 - 932 Warszawa, Polska
tel. (22) 817 94 22 / 834 90 13 / 834 90 14
fax (22) 817 94 22 / 834 90 13 / 834 90 14 w. 115

strona: www.unitrol.pl

e-mail: office@unitrol.com.pl, office@unitrol.pl

WYWAŻARKI DO KÓŁ I WYWAŻARKI SPECJALNE MONTAŻOWNICE DO KÓŁ PROSTOWARKI OBRĘCZY
WYPOSAŻENIE WARSZTATOWE

REGON: 008132994

NIP: PL5270205246

EORI: PL52702052460000

NR KONTABANKOWEGO: BZ WBK SA nr:
611090 1014 0000 0000 0301 4565

NUMER REJESTROWY: KRS 0000111731



Deklaracja Zgodności WE

zgodnie z dyrektywami: 2006/42/WE i 2014/68/WE

My: **Uni-Trol Sp. z o.o.**
Ul. Estrady 56
01-932 Warszawa, Polska

deklarujemy, na naszą wyłączną odpowiedzialność, że wyrób

Pneumatyczny podnośnik samochodowy
Urządzenie mechaniczno-pneumatyczne
Typ PP-3
Numer seryjny

którego dotyczy niniejsza deklaracja, spełnia wszystkie odpowiednie wymagania Dyrektywy Maszynowej:
- **dyrektywa 2006/42/WE (bezpieczeństwo maszyn)**,
w zakresie mających zastosowanie zasadniczych wymagań oraz odpowiednich procedur oceny zgodności.
W celu weryfikacji zgodności z obowiązującymi uregulowaniami prawnymi skonsultowano
zharmonizowane normy lub inne dokumenty normatywne :
PN-EN 1493:2010E
Podnośniki pojazdów
PN-EN ISO 12100:2012P
Bezpieczeństwo maszyn - Ogólne zasady projektowania - Ocena ryzyka i zmniejszanie ryzyka
PN-EN ISO 13857:2010P
Bezpieczeństwo maszyn - Odległości bezpieczeństwa uniemożliwiające sięganie kończynami górnymi i dolnymi do stref
niebezpiecznych
PN-EN 349+A1:2010P
Bezpieczeństwo maszyn - Minimalne odstępstwa zapobiegające zgnieceniu części ciała człowieka
PN-EN ISO 4414:2011E

Napędy i sterowania pneumatyczne - Ogólne zasady i wymagania bezpieczeństwa dotyczące układów i ich elementów
PN-EN ISO 4126-1:2013-12 - wersja angielska + poprawka PN-EN ISO 4126-1:2013-12/Ap1:2016-11E
Urządzenia zabezpieczające przed nadmiernym ciśnieniem – Część 1: Zawory bezpieczeństwa
PN-EN ISO 11201:2012P

Akustyka - Hałas emitowany przez maszyny i urządzenia - Wyznaczanie poziomów ciśnienia akustycznego emisji na stanowisku pracy i w innych określonych miejscach w warunkach zbliżonych do pola swobodnego nad płaszczyzną odbijającą dźwięk z pomijalnymi poprawkami środowiskowymi
PN-EN ISO 11202:2012P

Akustyka - Hałas emitowany przez maszyny i urządzenia - Wyznaczanie poziomów ciśnienia akustycznego emisji na stanowiska pracy i w innych określonych miejscach z zastosowaniem przybliżonych poprawek środowiskowych

Składnik ciśnieniowy urządzenia - zawór bezpieczeństwa, oceniony został przez jego producenta w zakresie wymagań obowiązującej dyrektywy :

dyrektywa 2014/68/WE (ciśnieniowa),

i potwierdzony deklaracją zgodności, która jest także załącznikiem do wyrobu.

Dokumentacja techniczna niniejszego wyrobu, określona w Załączniku VIIA pkt.1 Dyrektywy Maszynowej, znajduje się w siedzibie firmy Uni-trol Sp.z o.o. (adres jak wyżej) i będzie udostępniana do wglądu właściwym organom krajowym przez okres przynajmniej 10 lat od daty wyprodukowania ostatniego egzemplarza.

Osobą odpowiedzialną za przygotowanie dokumentacji technicznej wyrobu i wprowadzanie zmian w niej jest mgr inż. Grzegorz Tworek – Członek Zarządu.

Niniejsza Deklaracja Zgodności WE będzie przechowywana przez producenta wyrobu przez 10 lat od chwili wyprodukowania ostatniego egzemplarza i udostępniana organom nadzoru rynku w celu weryfikacji.

mgr inż. Grzegorz Tworek
Członek Zarządu

Warszawa, 21.11.2016

.....
Podpis

WARUNKI GWARANCJI

1. UNI-TROL Sp. z o.o. gwarantuje:

- a) bezpłatne usunięcie wad i usterek materiałowych oraz konstrukcyjnych urządzenia za-
ważonych w ciągu 12 miesięcy od daty zakupu.
- b) niesprawny wyrób właściciel powinien przesłać na koszt producenta uzgodnionym z
nim środkiem transportu, powiadamiając o dacie i formie przesyłki.
- c) w ramach gwarancji producent wymienia bezpłatnie w swojej siedzibie wszystkie ele-
menty i podzespoły, w których stwierdzono faktycznie zawinione przez producenta
uszkodzenia konstrukcji.

2. Utrata praw do gwarancji następuje w przypadku:

- a) niewłaściwego lub niezgodnego z przeznaczeniem eksploataowanie urządzenia.
- b) dokonania jakichkolwiek zmian konstrukcyjnych i użytkowych.
- c) zamontowania nie oryginalnych części zamiennych.
- d) nieprawidłowej konserwacji urządzenia.

3. Odpowiedzialność firmy UNI-TROL Sp. z o.o. :

Firma nie ponosi odpowiedzialności za skutki:

- a) nieprawidłowego użytkowania urządzenia.
- b) obsługiwanie urządzenia przez nieprzeszkolonych operatorów.
- c) niestosowanie się operatorów do zasad bezpieczeństwa przedstawionych w tej in-
strukcji.
- d) nie przeprowadzania lub niewłaściwego przeprowadzania konserwacji.
- e) stosowanie nie pochodzących od producenta części zamiennych.
- f) jakichkolwiek przeróbek lub naprawa poza zakładem producenta.

KARTA GWARANCYJNA

Gwarancja jest nieważna, jeśli nie są wypełnione wszystkie pola, łącznie z podpisem właściciela

Nazwa urządzenia:

Numer seryjny:

Data produkcji:

Data sprzedaży:

Podpis i pieczęć sprzedającego:

1. UNI-TROL Sp. z o.o., zwana dalej Gwarantem, udziela gwarancji na sprawne działanie w/w sprzętu w okresie 12 miesięcy, jednak nie dłużej niż 18 miesięcy od daty produkcji.
2. UNI-TROL gwarantuje wykonanie napraw sprzętu własnej produkcji.
3. W przypadku wystąpienia uszkodzenia sprzętu w okresie objętym gwarancją Gwarant po stwierdzeniu słuszności reklamacji zapewnia bezpłatną naprawę uszkodzeń lub wymianę części. Czas naprawy nie przekroczy 14 dni od dnia zgłoszenia sprzętu do naprawy.
4. Sposób naprawy ustala Gwarant.
5. Wszelkie uszkodzenia powstałe w wyniku: obsługi i konserwacji maszyny niezgodnie z instrukcją obsługi, niewłaściwego magazynowania urządzeń, niewłaściwego transportu, eksploatacji urządzeń w warunkach klimatycznych niezgodnych z podanymi w instrukcji lub innych przyczyn spowodowanych przez użytkownika, mogą być usunięte na jego koszt (nie podlegają gwarancji).
6. W przypadku nieuzasadnionej reklamacji, składający pokrywa koszty poniesione przez producenta: koszt przeglądu technicznego, dojazd i inne.
7. Niniejsza karta stanowi podstawę do bezpłatnego wykonania napraw gwarancyjnych.
8. Gwarancji nie podlegają czynności obsługowo-regulacyjne typu: naciągnięcie paska, uzupełnienie oleju, kalibracja itp.
9. Urządzenia do 50 kg należy dosyłać do serwisu fabrycznego za pośrednictwem firm przewozowych.

Zapoznałem się i akceptuję warunki gwarancji

Czytelny podpis / pieczęć właściciela

| Data | Wykonana naprawa | Podpis |
|------|------------------|--------|
| | | |
| | | |
| | | |
| | | |
| | | |
| | | |
| | | |

NOTATKI